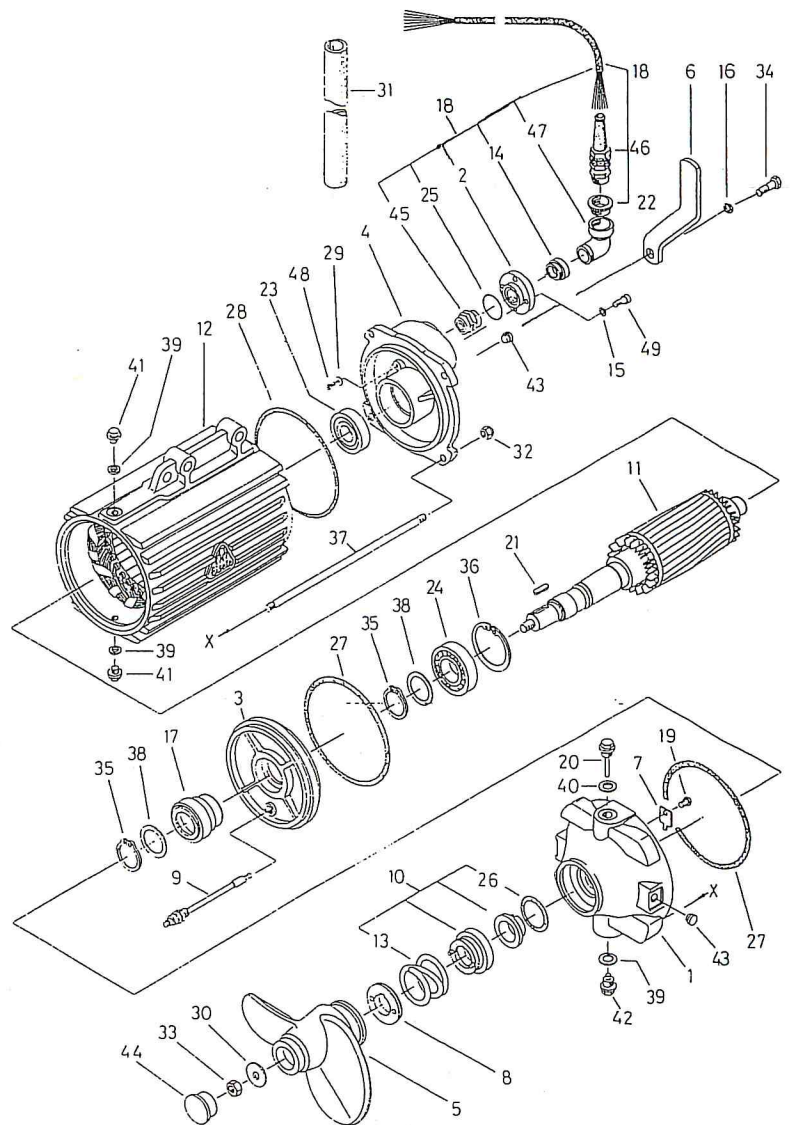


ERSATZTEILLISTE GÜLLE-TAUCHRÜHRWERK GTW 540



Pos.	Benennung	Bestell Nr.	St.
1	Dichtungsflansch	V80945	1
2	Klemmkastendeckel	M66574	1
3	Lagerflansch A-Seite	V78837	1
4	Lagerflansch B-Seite	V80495	1
5	Propeller	v81698	1
6	Bügel Schw.	V81911	1
7	Lasche	V80939	1
8	Scheibe	V76778	1
9	Sonde Kpl.	V79103	1
10	Gleitringdicht.Kpl.	V76780	1
11	Rotor Kpl.	M80488	1
12	Stator m.Wickl.Kpl.	M81251	1
13	Druckfeder	34490	1
14	Erweiterung PG16-21	36020	1
15	Federring	33368	4
16	Federring	34045	1
17	Gleitringdicht.Kpl.	W66169	1
18	Gummikabel Kpl.	M82406	1
19			
20	Ölmeßstab	34712	1
21	Passfeder	24373	1
22	Reduzierring	25875	1
23	Ril-Kugellager	28286	1
24	Ril-Kugellager	35815	1
25	Rundschnurring	28343	1
26	Rundschnurring	28876	1
27	Rundschnurring	29382	2
28	Rundschnurring	34557	1
29	Scheibe	13198	1
30	Scheibe	27779	1
31	Schlauch	33590	1
32	Sechskantmutter	34098	4
33	Sechskantmutter	34110	1
34	Sechskantschraube	34532	1
35	Sicherungsring	21751	2
36	Sicherungsring	25147	1
37	Stiftschraube	33375	4
38	Stützscheibe	30596	2
39	Usitring	24865	3
40	Usitring	28300	1
41	Verschlußschraube	10118	2
42	Verschlußschraube	34556	1
43	Verschlußstopfen	35843	3
44	Verschlußstopfen	33806	1
45	Verschraubung	36589	1
46	Verschraubung	36590	1
47	Winkelverschraubung	32015	1
48	Zylinderschraube	28889	1



ZUBEHÖR SIEHE ERSATZTEILLISTE E 425