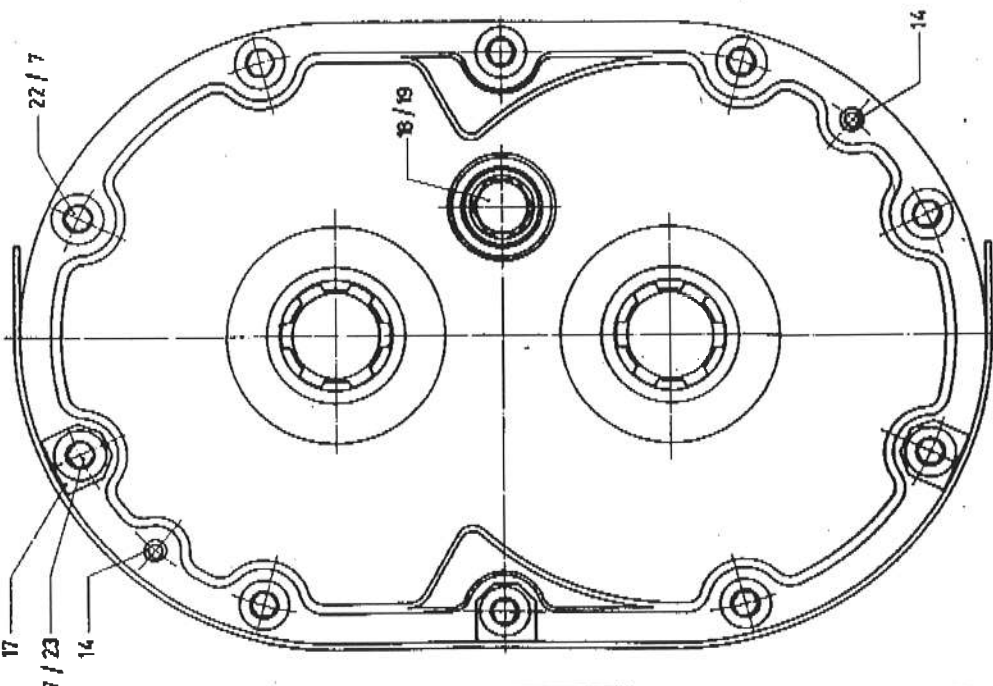
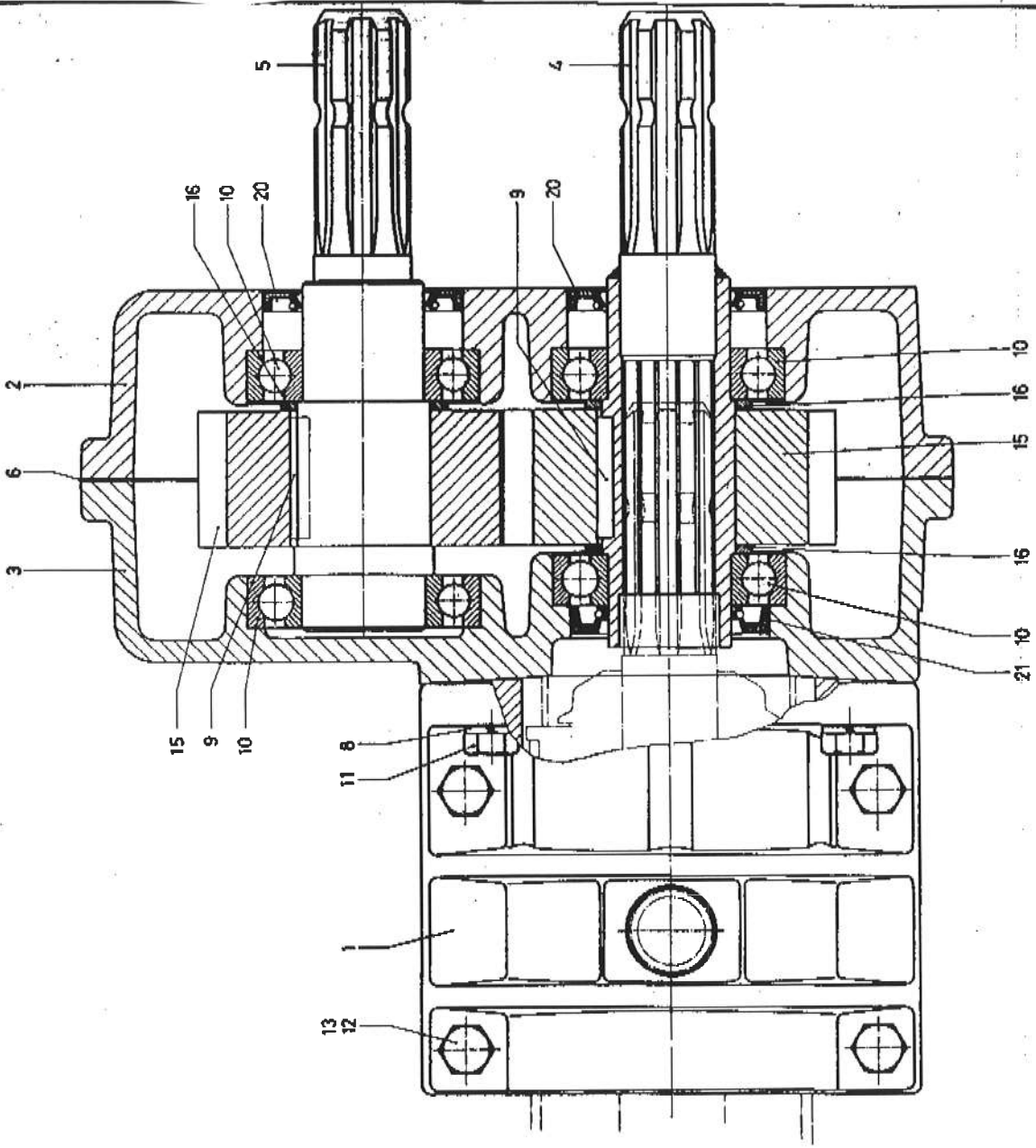


03.09.82



Getriebe AG1

zu Zapfwellenrührwerk

E 331-26

BETRIEBSANLEITUNG ERSATZTEILLISTE

Getriebe AG 1 V72935
zu Zapfwellenrührwerk
ZQ, ZQU 403 - 653

Vor Inbetriebnahme Ölstand kontrollieren.
Der Ölstand muß in waagrechter Stellung bis zur Verschlussschraube
reichen. Gegebenenfalls Öl SAE 90 nachfüllen.
Schrauben am Getriebe fest anziehen und von Zeit zu Zeit kontrollieren.

- ACHTUNG !** Beim Betreiben des Quirls mit Getriebe
muß das Gerät
- beim ZQ bzw. ZP mit der Dreipunkthydraulik
des Schleppers verbunden
und
 - beim ZQU bzw. ZPU über den Befestigungsbock
an den fest verankerten Gleitschienen
befestigt sein.

Pos.	Bezeichnung	Bestell-Nr.	St.
1	Flanschschele	V 74030	2
2	Getriebedeckel	V 72934	1
3	Getriebegehäuse	V 72936	1
4	Zapfwelle SchwT	V 72928	1
5	Zapfwelle	V 72932	1
6	Dichtung	32352	1
7	Federring	29080	10
8	Federring	28826	6
9	Paßfeder	33193	2
10	Ril. - Kugellager	33198	4
11	Sechskantschraube	30186	6
12	Sechskantschraube	31111	4
13	Sechskantmutter	27249	4
14	Spannstift	27448	2
15	Stirnrad	V 72937	2
16	Stützscheibe	33202	3
17	Unfallschutz	30857	1
18	Usitring	29027	1
19	Verschlussschraube	29025	1
20	Wellendichtring	33511	2
21	Wellendichtring	33427	1
22	Zylinderschraube	32302	7
23	Zylinderschraube	32303	3

FRANZ EISELE u. SÖHNE GmbH u. Co.KG
Pumpen- und Maschinenfabrik

D-72488 Sigmaringen
Telefon (07571)109-0
Telefax (07571)10988

E 331-1b