

# ERSATZTEILLISTE

## Rotationspumpe DK 2



Pos.	Benennung	Bestell-Nr.	St.	Pos.	Benennung	Bestell-Nr.	St.
1	Dichtungsgehäuse kpl.	Z 78912	2	32	Rundschnurring	34326	1
2	Gehäuse kpl.	Z 78426	1	33	Scheibe	29997	4
3	Labyrinthtring kpl.	Z 78427	2	34	Scheibe	33947	8
4	Lagerflansch A-Seite	Z 77654	1	35	Scheibe	34158	2
5	Lagerflansch B-Seite	Z 77658	1	36	Schutztopf	33855	1
6	Rotationsflügel	Z 77638	2	37	Schmiernippel	28680	1
	Rotationsflügel ab Nr.87087 + 6 St. Paßfeder Z 78317 +12 St. Zyl.Schr. Z 78318			38	Ringschraube	23001	1
7	Deckel	Z 77671	1	39	Schmiernippel	28679	2
8	Lagerzapfen	Z 77672	2	40	Stiftschraube	34327	8
9	Stirnzahnrad	Z 77645	2	41	Sechskantschraube	30288	4
10	Welle	Z 77673	2	42	Sechskantmutter	29849	4
11	Paßfeder bis Nr.86009 ab Nr.86010	Z 77142	2	43	Sicherungsblech	33250	2
		Z 78213	2	44	Sicherungsmutter	31665	2
12	Augenschraube	34316	4	45	Usitring	28300	1
13	Augenschraube	34317	4	46	Usitring	33804	2
14	Rundschnurring	34618	2	47	Verschlußschraube	28298	1
15	Dichtung	34318	1	48	Verschlußschraube	32643	1
16	Federring	29080	6	49	Verschlußschraube mit Magnet	34187	1
17	Gewindestift	33988	4	50	Wellendichtring	33850	2
18	Gewindestift	33838	2	51	Zylinderschraube	34328	8
19	Gleitringdichtung	34319	2	52	Zylinderschraube	32302	6
20	Innenring	33840	2	53	Zylinderstift	29859	2
21	Kegelrollenlager	33842	2				
22	Kegelrollenlager	34321	2				
23	Kerbstift	34322	8				
24	Nutmutter	33844	4				
25	Ölstandsauge	20963	1	57	Zylinderschraube ab Nr. 87087	Z 79318	12
26	Paßfeder bis Nr.86003 ab Nr.86004	34323	4				
	Paßfeder ab Nr.87087	Z 79317	6				
27	Ringmutter	31357	4				
28	Rundschnurring	34171	2				
29	Rundschnurring	34419	2				
30	Rundschnurring	28599	2				
31	Rundschnurring	34325	2				

FRANZ EISELE u. SÖHNE GmbH u. Co.KG  
Pumpen- und Maschinenfabrik

D-72488 Sigmaringen  
Telefon (07571)109-0  
Telefax (07571)10988

26.01.87 *Beispiel*

E 372 c Bl. 2  
von  
2 Bl.

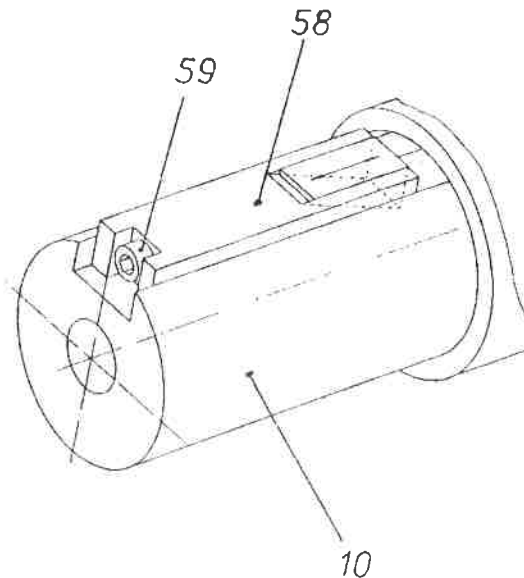
## ERSATZTEILLISTE ZUSATZBLATT ZU

## ROTATIONSPUMPE DK 20



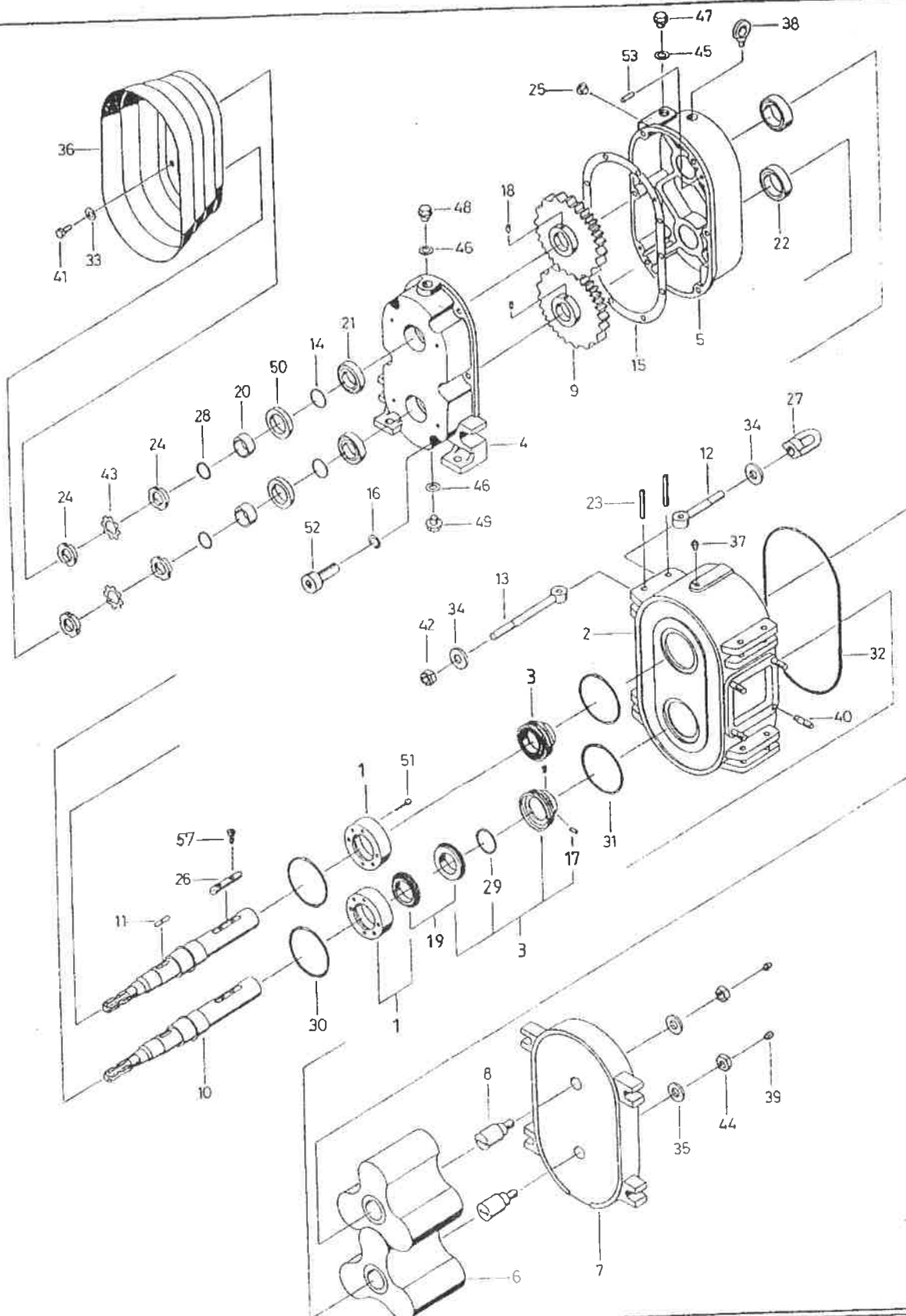
folgende Abweichungen sind zu beachten:

Pos.	Benennung	Best.Nr.	St.
6	Rotationsflügel	Z 79873	2
10	Welle	Z 79869	2
26	Paßfeder	entfällt	
57	Zyl.-Schraube	entfällt	
	Neu hinzu:		
58	Spannkeil kpl. mit Pos.59	Z 79864	2
59	Zyl.-Schraube	35267	2
o.Abb.	Sechskant- Schraubendreher	35274	1



ERSATZTEILLISTE  
 Rotationspumpe DK 2

**Eisele**



FRANZ EISELE u. SÖHNE GmbH u. Co.KG  
 Pumpen- und Maschinenfabrik

D-72488 Sigmaringen  
 Telefon (07571)109-0  
 Telefax (07571)10988

26.01.87 *Drumpel*

**E 372 c**

BL 1  
 von  
 2 BL.