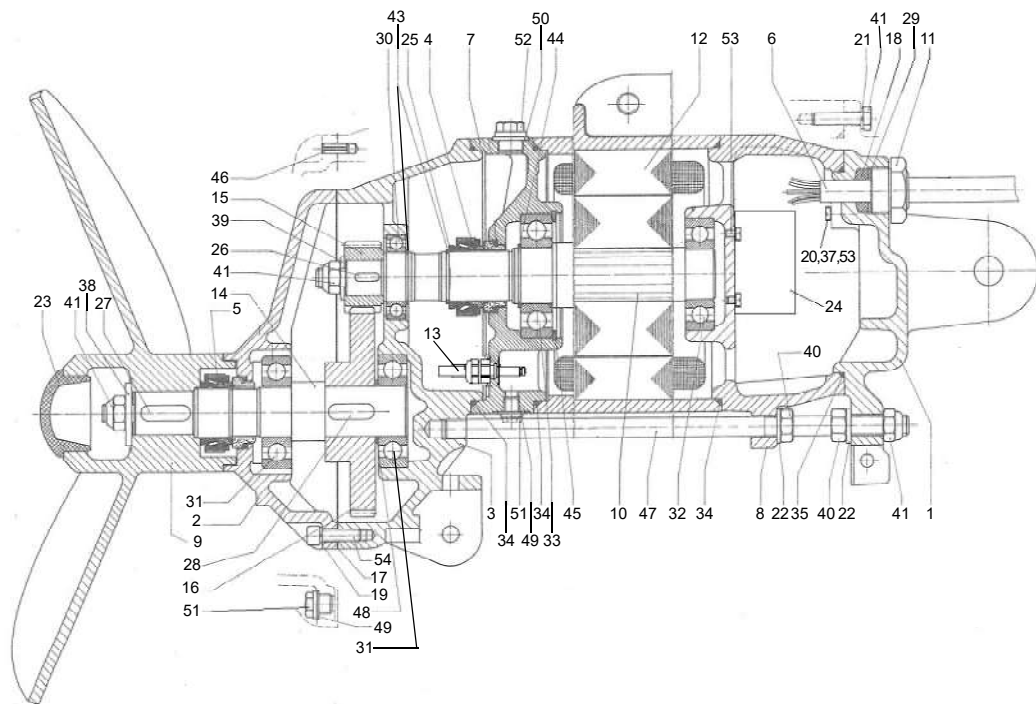


# ERSATZTEILLISTE Tauchrührwerk GTWI 740/1040

# Eisele



Pos.	Benennung	Bestell Nr.	Stk.	Pos.	Benennung	Bestell Nr.	Stk.
1	Deckel mit Kabel 10 m kpl.	V85323	1	27	Passfeder	28980	1
1	Deckel	V74324	1	28	Passfeder	29036	1
2	Deckel f. Getriebe	V79545	1	29	Passscheibe	30622	1
3	Gehäuse	V77668	1	30	Ril-Kugellager	28757	1
4	Gleitringdichtung kpl.	V85503	1	31	Ril-Kugellager	19680	2
5	Gleitringdichtung kpl.	V85502	1	32	Ril-Kugellager	29104	1
6	Gummikabel 10 m	M85315	1	33	Ril-Kugellager	28827	1
7	Lagerflansch A-Seite	V77665	1	34	Rundschnurring	27663	3
8	Lagerflansch B-Seite	V81764	1	35	Rundschnurring	29382	1
9	Propeller GTWI 1040 Schw.	V82567N	1	37	Scheibe	13198	1
	Propeller GTWI 740 Schw.	V82772	1	38	Scheibe	31155	1
10	Rotor Kpl.	M77602	1	39	Scheibe	34709	1
11	Sechskantdruckschraube	M66669	1	40	Sechskantmutter	30807	6
12	Stator mit Wicklung kpl.	M77669	1	41	Sechskantmutter	33548	5
13	Sonde Kpl.	V79105	1	42	Sechskantschraube	32376	6
14	Welle	V77666	1	43	Sicherungsring	21751	2
15	Zahnrad	K67116	1	44	Sicherungsring	28818	1
16	Zahnrad	V74332	1	45	Sicherungsring	28765	1
17	Dichtung	33546	1	46	Spannstift	28529	2
18	Dichtungsring	34441	1	47	Stiftschraube	33550	3
19	Federring	33553	7	48	Stützscheibe	30596	1
20	Federring	33368	1	49	Usitring	24865	3
21	Federring	33367	6	50	Usitring	28300	1
22	Federring	33603	6	51	Verschlussschraube	34556	3
23	Haube	33022	1	52	Verschlussschraube	28298	1
24	Klemmenblock	37755	1	53	Zylinderschraube	28933	3
25	Nilson-Distanzring	31984	1	54	Zylinderschraube	33554	7
26	Passfeder	13032	1	55			

FRANZ EISELE u. SÖHNE GmbH u. Co.KG  
Pumpen- und Maschinenfabrik  
D-72488 Sigmaringen

Telefon 07571/109-0  
Telefax 07571/10988  
www.eisele.de · info@eisele.de

27.09.2017 Ku.

**E434I**

Bl. 1/1